



**PRODAC<sup>®</sup>**

# PERFECT VALVE

ELETTROVALVOLA PER DISTRIBUTORE DI CO<sub>2</sub>  
SOLENOID VALVE FOR CO<sub>2</sub> SYSTEM

Professional line



## **IT - PERFECT VALVE**

Grazie per aver scelto PERFECT VALVE di PRODAC INTERNATIONAL. Elettrovalvola di alta qualità studiata per acquari di acqua dolce, per erogare la CO<sub>2</sub> nelle ore stabilite. Prima dell'installazione leggere con attenzione le seguenti istruzioni d'uso e conservarle per future consultazioni.

### **INFORMAZIONI PER L'USO**

PERFECT VALVE è studiata per essere usata in acquari d'acqua dolce e marino. PRODAC INTERNATIONAL declina ogni responsabilità per altri usi. Solitamente la CO<sub>2</sub> viene erogata di giorno e PERFECT VALVE serve per lo spegnimento notturno, previo collegamento ad un timer non in dotazione, o in altri momenti a vostra scelta.

Grazie al ridotto consumo di energia e quindi non formando calore, potete collocare PERFECT VALVE anche nel supporto dell'acquario.

PERFECT VALVE deve essere collegata nel senso indicato dalla freccia. La freccia indica l'uscita verso l'acquario della CO<sub>2</sub>.

Si raccomanda di usare un tubo idoneo per la CO<sub>2</sub> e di controllare bene che sia in buone condizioni.

I tubi dovranno essere ben inseriti fino al filetto e fissati ai raccordi di PERFECT VALVE (1) in modo da non fare fuoriuscire la CO<sub>2</sub> quando sarà in pressione. Controllate sempre che le ghiere dei tubi siano ben serrate. Il collegamento elettrico deve essere fatto esclusivamente con una presa di corrente con messa a terra. In caso di dubbio rivolgetevi ad un elettricista. PERFECT VALVE è stata costruita per l'utilizzo con l'anidride carbonica e non è adatta per altri tipi di gas. Non è possibile attaccare direttamente la valvola ad una bombola sotto pressione.

Tra l'acqua e la valvola magnetica è necessario inserire una valvola di non ritorno di alta qualità (es. CO<sub>2</sub> CHECK VALVE di Prodac) per evitare che l'acqua entri nei tubi e negli strumenti danneggiandoli. Questo può succedere ad esempio quando il gas nella bombola sta terminando o è già terminato. In questi casi la garanzia non è valida. Accendere PERFECT VALVE solo dopo averla inserita nel tubo di mandata della CO<sub>2</sub>. Consigliamo di creare un'ansa **(2)** sul cavo di collegamento. Se collegata ad un riduttore di pressione Vi preghiamo di verificare le istruzioni del riduttore di pressione. PERFECT VALVE può lavorare ad una pressione di esercizio massima di 3 bar.

## **AVVERTENZE**

- 1.** I bambini devono essere sempre tenuti sotto controllo in modo che non possano giocare con PERFECT VALVE.
- 2.** L'apparecchio non può essere usato da persone (inclusi i bambini) che hanno limiti fisici, di percezione ed intellettuali. Anche persone con mancanza di esperienza e conoscenze specifiche non possono usare questi strumenti, se prima non sono state istruite da persone responsabili per la loro sicurezza.
- 3.** Se il cavo di alimentazione viene danneggiato, può essere sostituito solamente dal produttore o da un centro di assistenza autorizzato per evitare ogni pericolo

## **DATI TECNICI**

PERFECT VALVE è già dotata di spina con messa a terra e di cavo in PVC di ca. 1,5 m 3 x 0,75 mm<sup>2</sup>.

Attenzione: il cavo può essere utilizzato solo in ambienti interni.

Tensione di alimentazione:	220V / 50 Hz
Potenza assorbita:	4VA (Watt)
Attacchi tubi:	per tubo 4/6 mm (diam. interno/esterno)

## **MATERIALI**

I componenti interni sono in acciaio, il contenitore e gli attacchi sono in ottone nichelato, le guarnizioni sono in NBR.

## **SMALTIMENTO**

PERFECT VALVE non va smaltita con i rifiuti domestici! Per legge ogni utilizzatore è obbligato a smaltire gli strumenti vecchi separatamente dai rifiuti domestici, presso gli appositi punti di raccolta differenziata del proprio comune. Questo garantisce il giusto riciclaggio di PERFECT VALVE.



## **CORRETTO SMALTIMENTO DEL PRODOTTO**

2012/19/UE - EN50419

(Applicabile nei paesi dell'Unione Europea e in quelli con sistema di raccolta differenziata).

Il marchio riportato sul prodotto o sulla sua documentazione indica che il prodotto non deve essere smaltito con altri rifiuti domestici al termine del ciclo di vita.

Per evitare eventuali danni all'ambiente o alla salute causati dall'inopportuno smaltimento dei rifiuti, si invita l'utente a separare questo prodotto da altri tipi di rifiuti e di riciclarlo in maniera responsabile per favorire il riutilizzo sostenibile delle risorse materiali. Gli utenti domestici potranno riconsegnare l'apparecchio giunto a fine vita al rivenditore al momento dell'acquisto di un nuovo apparecchio di tipo equivalente in ragione di uno a uno, oppure contattare l'ufficio locale preposto per tutte le informazioni relative alla raccolta differenziata e al riciclaggio per questo tipo di prodotto. Verificare con il rivenditore, in base alla sua dimensione commerciale, la possibilità di ritiro dei RAEE gratuitamente anche senza l'acquisto di un apparecchio nuovo. Gli utenti aziendali sono invitati a contattare il proprio fornitore e verificare i termini e le condizioni del contratto di acquisto. Questo prodotto non deve essere smaltito unitamente ad altri rifiuti commerciali. Lo smaltimento abusivo da parte dell'utente comporta l'applicazione delle sanzioni amministrative come da vigente legge.

## **GARANZIA**

Il prodotto è garantito secondo la Direttiva Europea 1999/44 CE da difetti di materiali e di lavorazione per un periodo di 24 mesi dalla data d'acquisto. Se il prodotto non funzionasse correttamente entro i primi due anni dalla data d'acquisto, restituirlo al rivenditore dal quale è stato acquistato.

Nel periodo coperto dalla garanzia, la sostituzione del prodotto avverrà se:

- 1) Il prodotto viene reso confezionato accuratamente e protetto dai danni da trasporto.
- 2) Viene allegata la prova d'acquisto ed una dettagliata motivazione del reclamo effettuata dal rivenditore a mezzo modulo on-line RMA (rma.prodac.it). La garanzia è soggetta alle seguenti restrizioni e condizioni:
  - 1) Nessuna copertura in caso di rottura traumatica.
  - 2) La sostituzione del prodotto non rappresenta in nessun caso un'ammissione di responsabilità.
  - 3) La garanzia non è valida nel caso di uso improprio del prodotto, né risponde a danni causati da manomissioni o negligenza da parte dell'acquirente.
  - 4) La garanzia non è valida per componenti soggetti a consumo ed usura.

## **EN - PERFECT VALVE**

Thank you for choosing PERFECT VALVE by PRODAC INTERNATIONAL. A high quality solenoid valve designed for freshwater aquariums to deliver CO<sub>2</sub> at set times.

Please read the following instructions carefully before installation and keep them for future reference.

## **INFORMATION FOR USE**

PERFECT VALVE is designed for use in freshwater and marine aquariums. PRODAC INTERNATIONAL declines all responsibility for other uses. CO<sub>2</sub> is usually supplied during the day and PERFECT VALVE is used for switching off at night, after connection to a timer not supplied

or at other times of your choice. As the PERFECT VALVE consumes little energy and therefore generates no heat, it can also be placed in the aquarium stand. PERFECT VALVE must be connected in the direction indicated by the arrow. The arrow shows the CO<sub>2</sub> outlet to the aquarium. It is advisable to use a suitable pipe for the CO<sub>2</sub> and to check that it is in good condition.

The pipes should be properly inserted up to the thread and secured to the PERFECT VALVE fittings **(1)** so that CO<sub>2</sub> will not leak when under pressure. Always check that the pipe fittings are tight.

The electrical connection should only be made to an earthed socket. If in doubt, contact an electrician. PERFECT VALVE has been constructed for use with carbon dioxide and is not suitable for other types of gas. It is not possible to attach the valve directly to a pressurised cylinder. A high-quality check valve (e.g. CO<sub>2</sub> CHECK VALVE from PRODAC) must be inserted between the water and the magnetic valve to prevent water from entering the pipes and instruments and damaging them.

This can happen, for example, when the gas in the cylinder is running out or has already run out. The warranty is not valid in such cases.

Only switch on PERFECT VALVE when it has been inserted into the CO<sub>2</sub> delivery pipe. We recommend creating a loop **(2)** on the connecting cable. Please check the instructions of the pressure-reducing valve if it is connected to one. PERFECT VALVE can work at a maximum operating pressure of 3 bar.

## **WARNINGS**

- 1.** Children must always be supervised so that they cannot play with the PERFECT VALVE.
- 2.** The unit must not be used by persons (including children) with physical, perception or intellectual impairments. People with a lack of experience and specialist knowledge should also not use these devices if they have not first been instructed by people responsible for their safety.
- 3.** If the power cable is damaged, it may only be replaced by the manufacturer or an authorised service centre in order to avoid any danger.

## **TECHNICAL DATA**

PERFECT VALVE is supplied equipped with a grounded plug and a PVC cable that is approx. 1.5 m 3 x 0.75 mm<sup>2</sup>.

Caution: the cable may only be used indoors.

Supply voltage:	220V / 50 Hz
Power consumption:	4VA (Watt)
Pipe connections: (internal/external diam.)	for 4/6 mm pipe

## **MATERIALS**

Internal components are made of steel, housing and connections are nickel-plated brass, gaskets are NBR.



## **DISPOSAL**

PERFECT VALVE must not be disposed of with household waste!

By law, all users are obliged to dispose of old instruments separately from household waste at the separate collection points of their municipality.

This ensures the proper recycling of PERFECT VALVE.



## **CORRECT DISPOSAL OF THIS PRODUCT**

(WASTE ELECTRICAL & ELECTRONIC EQUIPMENT)

2012/19/UE (EN50419)

(Applicable in the European Union and other European countries with separate collection systems). This marking shown on the product or its literature, indicates that it should not be disposed with other household wastes at the end of its working life. To prevent possible harm to the environment or human health from uncontrolled waste disposal, please separate this from other types of wastes and recycle it responsibly to promote the sustainable reuse of material resources.

Household users should contact either the retailer where they purchased this product, or their local government office, for details of where and how they can take this item for environmentally safe recycling.

Check with the distributor (depending on its activities) if they can collect WEEE even without the condition of purchasing a new appliance.

Business users should contact their supplier and check the terms and conditions of the purchase contract. This product should not be mixed with other commercial wastes for disposal.

## **WARRANTY**

The product is guaranteed against defects in materials and workmanship for a period of 24 months from the date of purchase in accordance with European Directive 1999/44

EC. If the product fails to function properly within the first two years from the date of purchase, return it to the retailer from whom it was purchased.

The product will be replaced during the warranty period if:

- 1) The product is returned carefully packaged and protected against transport damage.
- 2) The proof of purchase and a detailed justification of the claim made by the retailer by means of the online RMA form ([rma.prodac.it](http://rma.prodac.it)) is attached. The warranty is subject to the following restrictions and conditions:
  - 1) No coverage in the event of traumatic breakage.
  - 2) Product replacement does not constitute an admission of liability under any circumstances.
  - 3) The warranty does not cover misuse of the product nor does it cover damage caused by tampering or negligence on the part of the purchaser.
  - 4) The warranty does not apply to components subject to wear and tear.

## **ES - PERFECT VALVE**

Gracias por elegir PERFECT VALVE de PRODAC INTERNATIONAL.  
Electroválvula de alta calidad diseñada para acuarios de agua dulce, para dispensar CO<sub>2</sub> en los horarios establecidos.

Lea atentamente las siguientes instrucciones de funcionamiento antes de la instalación y consérvelas para futuras consultas.

## **INFORMACIÓN DE USO**

PERFECT VALVE está diseñada para ser utilizada en acuarios marinos y de agua dulce. PRODAC INTERNATIONAL declina toda responsabilidad por otros usos. Por lo general, el CO<sub>2</sub> se suministra durante de día y PERFECT VALVE sirve para el apagado nocturno, después de conectar a un temporizador no incluido, o en otros momentos de su elección. Gracias al bajo consumo de energía y, por lo tanto, a la ausencia de generación de calor, también puede colocar la PERFECT VALVE en el soporte del acuario.

PERFECT VALVE debe conectarse en la dirección indicada por la flecha. La flecha apunta hacia la salida de CO<sub>2</sub> del acuario.

Se recomienda utilizar un tubo apto para CO<sub>2</sub> y comprobar que está en buen estado. Los tubos deben estar bien insertados hasta la rosca y fijados a los racores de PERFECT VALVE **(1)** para no dejar escapar el CO<sub>2</sub> cuando está bajo presión. Compruebe siempre que las abrazaderas de los tubos estén apretadas.

La conexión eléctrica solo debe realizarse con una toma de tierra.

En caso de duda, consulte con un electricista.

PERFECT VALVE ha sido construida para su uso con dióxido de carbono y no es adecuada para otros tipos de gas. No es posible conectar la

válvula directamente a una botella presurizada.

Entre el agua y la válvula magnética es necesario insertar una válvula de no retorno de alta calidad (por ejemplo, CO<sub>2</sub> CHECK VALVE de PRODAC) para evitar que el agua entre en los tubos e instrumentos y los dañe. Esto puede suceder, por ejemplo, cuando el gas de la botella se está agotando o ya se ha agotado. En estos casos la garantía no será válida. Encienda PERFECT VALVE solo después de haberla insertado en el tubo de suministro del CO<sub>2</sub>. Recomendamos crear un bucle (2) en el cable de conexión. Si está conectado a un reductor de presión, le rogamos consulte las instrucciones del reductor de presión. PERFECT VALVE puede funcionar a una presión máxima de funcionamiento de 3 bar.

## **ADVERTENCIAS**

1. Los niños siempre deben ser supervisados para que no puedan jugar con PERFECT VALVE.
2. El dispositivo no puede ser utilizado por personas (incluidos niños) que tengan limitaciones físicas, de percepción e intelectuales.

Las personas con falta de experiencia y conocimientos específicos tampoco pueden utilizar estos instrumentos, a menos que hayan sido instruidas previamente por personas responsables de su seguridad.

3. Si el cable de alimentación está dañado, solo puede ser reemplazado por el fabricante o un centro de servicio autorizado para evitar cualquier peligro.

## DATOS TÉCNICOS

PERFECT VALVE ya está equipado con un enchufe con toma de tierra y un cable de PVC de aprox. 1,5 m 3 x 0,75 mm<sup>2</sup>.

Advertencia: el cable solo se puede utilizar en interiores.

Tensión de alimentación: 220V / 50 Hz

Potencia absorbida: 4VA (vatios)

Conexiones de tubos: para tubo de 4/6 mm  
(diámetro interno/externo)

## MATERIALES

Los componentes internos son de acero, el contenedor y las conexiones son de latón niquelado, las juntas son de NBR.

## ELIMINACIÓN

¡PERFECT VALVE no se debe eliminar con los desechos domésticos!

Por ley, cada usuario está obligado a eliminar los instrumentos viejos separados de los residuos domésticos, en los puntos de recogida diferenciada correspondientes de su municipio.

Esto garantiza el reciclaje adecuado de PERFECT VALVE.



## ELIMINACIÓN CORREDA DE ESTE PRODUCTO

(material eléctrico y electrónico de descarte)

2012/19/CE • EN50419

(Aplicable en la Unión Europea y en países europeos con sistemas de recogida selectiva de residuos). La presencia de esta marca en el producto o en el material informativo que lo acompaña, indica que al finalizar su vida útil no deberá eliminarse junto con otros residuos domésticos. Para evitar los posibles daños al medio ambiente o a la salud humana que representa la eliminación incontrolada de residuos, separe este producto de otros tipos de residuos y reciclelo correctamente para promover la reutilización sostenible de recursos materiales. Los usuarios particulares pueden contactar con el establecimiento donde adquirieron el producto, o con las autoridades locales pertinentes, para informarse sobre cómo y dónde pueden llevarlo para que sea sometido a un reciclaje ecológico y seguro. Comprobar junto con el distribuidor, partiendo del volumen de su comercio, la posibilidad de la compra de los residuos de aparatos eléctricos y electrónicos, incluso sin adquirir un aparato nuevo. Los usuarios comerciales pueden contactar con su proveedor y consultar las condiciones del contrato de compra. Este producto no debe eliminarse mezclado con otros residuos comerciales.

## **GARANTÍA**

el producto está garantizado de acuerdo con la Directiva Europea 1999/44 EC contra defectos en materiales y mano de obra por un período de 24 meses a partir de la fecha de compra. Si el producto no funciona correctamente dentro de los primeros dos años a partir de la fecha de compra, devuélvalo al distribuidor donde lo compró. Durante el período cubierto por la garantía, se realizará la sustitución del producto si:

- 1) El producto se devuelve cuidadosamente embalado y protegido contra daños durante el transporte.

2) Se adjunta un comprobante de compra y un motivo detallado de la reclamación realizada por el distribuidor a través del formulario online RMA (rma.prodac.it).

La garantía está sujeta a las siguientes restricciones y condiciones:

- 1) Sin cobertura en caso de rotura por golpes.
- 2) La sustitución del producto en ningún caso supone una admisión de responsabilidad.
- 3) La garantía no es válida en caso de uso indebido del producto, ni responde a daños causados por manipulación inapropiada o negligencia por parte del comprador.
- 4) La garantía no es válida para componentes sujetos a desgaste.

## **PT - PERFECT VALVE**

Obrigado por escolher PERFECT VALVE da PRODAC INTERNATIONAL. Eletroválvula de alta qualidade estudada para aquários de água doce para distribuir CO<sub>2</sub> em horários preestabelecidos.

Antes da instalação, ler atentamente as seguintes instruções de utilização e conservá-las para referência futura.

## **INFORMAÇÕES PARA UMA CORRETA UTILIZAÇÃO**

PERFECT VALVE foi concebida para ser utilizada em aquários de água doce e marinha. PRODAC INTERNATIONAL declina qualquer responsabilidade que envolve outras utilizações. Normalmente o CO<sub>2</sub> é distribuído durante o dia e PERFECT VALVE serve para o desligamento noturno, prévia ligação a um temporizador não fornecido de fábrica, ou em outros momentos à discrição do cliente. Graças ao consumo de energia reduzido e, portanto, sem a formação de calor,

PERFECT VALVE pode ser também instalada no suporte do aquário. PERFECT VALVE deve ser ligada respeitando o sentido indicado pela seta. A seta indica a direção de saída do CO<sub>2</sub> para o aquário. Recomenda-se utilizar um tubo adequado para o CO<sub>2</sub> e verificar atentamente as suas condições. Os tubos deverão ser inseridos até a rosca e fixados nas uniões de PERFECT VALVE **(1)** para prevenir o vazamento de CO<sub>2</sub> após a pressurização do sistema. Verificar sempre o correto aperto dos anéis dos tubos.

A ligação elétrica deve ser realizada exclusivamente através de uma tomada devidamente ligada à terra. Em caso de dúvidas, dirigir-se a um técnico eletricista.

PERFECT VALVE foi construída para uso com dióxido de carbono e não é adequada para outros tipos de gases. Não é possível ligar diretamente a válvula a um cilindro pressurizado.

Entre a água e a válvula magnética é necessário instalar uma válvula de não retorno de alta qualidade (por exemplo CO<sub>2</sub> CHECK VALVE da PRODAC) para prevenir a entrada de água e danos aos tubos e instrumentos. Isto pode ocorrer, por exemplo, quando o gás está prestes a terminar no cilindro ou já se esgotou. Nestes casos a garantia não é válida.

Ligar PERFECT VALVE somente depois de tê-la inserida no tubo de distribuição de CO<sub>2</sub>. É aconselhável criar uma curva **(2)** no cabo de ligação. Se ligada a um redutor de pressão, por favor, seguir atentamente as respectivas instruções.

PERFECT VALVE pode trabalhar a uma pressão operacional máxima de 3 bar.



## **ADVERTÊNCIAS**

- 1.** As crianças devem sempre ser mantidas afastadas e não devem brincar com PERFECT VALVE.
- 2.** O aparelho não pode ser utilizado por pessoas (com inclusão das mais jovens) com limitações físicas, perceptivas e intelectuais. Pessoas com falta de experiência e conhecimento técnico não devem utilizar estes instrumentos, a menos que tenham sido instruídas por pessoas competentes e responsáveis.
- 3.** Em casos de danos ao cabo de alimentação, a sua substituição deve ser confiada ao Fabricante ou a um Centro de Assistência autorizado para prevenir qualquer risco.

## **ESPECIFICAÇÕES TÉCNICAS**

PERFECT VALVE já vem equipada com um conector com aterramento e um cabo em PVC de aproximadamente 1,5 m 3x0,75 mm<sup>2</sup>.

Atenção: o cabo só pode ser utilizado em ambientes internos.

Tensão de alimentação:	220 V / 50 Hz
Potência absorvida:	4 VA (Watt)
Ligação dos tubos:	para tubo 4/6 mm (diâmetro interno/externo)

## **MATERIAIS**

Os componentes internos são em aço, o recipiente e as conexões em latão niquelado, as juntas em borracha NBR.

## **ELIMINAÇÃO**

PERFECT VALVE não deve ser eliminada com os resíduos domésticos! Ao abrigo da lei, todo utilizador é obrigado a eliminar os instrumentos velhos e desgastados separadamente, dirigindo-se a centros de recolha autorizados locais. Somente isto garante uma correta eliminação e reciclagem de PERFECT VALVE.



## **ELIMINAÇÃO CORRECTA DESTE PRODUTO**

(Resíduo do Equipamentos Eléctricos e Electrónicos)

2012/19/CE • EN50419

Esta marca, apresentada no produto ou na sua literatura indica que ele não deverá ser eliminado juntamente com os resíduos domésticos indiferenciados no final do seu período de vida útil. Para impedir danos ao ambiente e à saúde humana causados pela eliminação incontrolada de resíduos deverá separar este equipamento de outros tipos de resíduos e reciclá-lo de forma responsável, para promover uma reutilização sustentável dos recursos materiais. Os utilizadores domésticos deverão contactar ou o estabelecimento onde adquiriram este produto ou as entidades oficiais locais para obterem informações sobre onde e de que forma podem levar este produto para permitir efectuar uma reciclagem segura em termos ambientais. Os utilizadores profissionais deverão

contactar o seu fornecedor e consultar os termos e condições do contrato de compra. Este produto não deverá ser misturado com outros resíduos comerciais para eliminação.

## **GARANTIA**

O produto é garantido, de acordo com a Diretiva Europeia 1999/44 CE, contra defeitos de materiais e fabrico por um período de 24 meses a partir da data de compra. Na ocorrência de anomalias funcionais dentro dos primeiros dois anos contados a partir da data de aquisição, devolver o equipamento ao revendedor. Durante o período coberto pela garantia, as condições para uma normal substituição do produto são:

- 1) O produto deve ser cuidadosamente embalado e estar protegido contra danos devido ao transporte.
- 2) Um documento de comprovação da compra deve ser fornecido; o revendedor deve adicionalmente preencher o módulo em linha ([rma.prodac.it](http://rma.prodac.it)) motivando detalhadamente a reclamação.

A garantia está sujeita às seguintes restrições e condições:

- 1) Nenhuma cobertura em caso de rutura devido a queda ou impacto.
- 2) A substituição do produto não representa em caso algum uma admissão de responsabilidade.
- 3) A garantia perde a sua validade em caso de uso impróprio do produto, e não responde por danos provocados por adulterações ou negligência por parte do adquirente.
- 4) A garantia não se estende a componentes e peças naturalmente sujeitos a consumo e desgaste.

## **FR - PERFECT VALVE**

Merci d'avoir choisi PERFECT VALVE de PRODAC INTERNATIONAL.  
Une électrovanne de grande qualité, conçue pour les aquariums d'eau douce, pour distribuer le CO<sub>2</sub> aux heures établies.

Avant l'installation, lire attentivement les instructions d'utilisation suivantes et les conserver pour des futures consultations.

## **INFORMATIONS CONCERNANT L'UTILISATION**

PERFECT VALVE a été conçue pour être utilisée dans des aquariums d'eau douce et d'eau de mer. PRODAC INTERNATIONAL décline toute responsabilité en cas d'autres utilisations. Généralement, le CO<sub>2</sub> est distribué durant la journée et PERFECT VALVE sert pour l'arrêt nocturne, suite au branchement d'un minuteur non fourni, ou à d'autres moments selon vos préférences. Grâce à la consommation d'énergie réduite et donc à l'absence de formation de chaleur, vous pouvez placer PERFECT VALVE même dans le support de l'aquarium. PERFECT VALVE doit être placée dans le sens indiqué par la flèche. La flèche indique la sortie vers l'aquarium du CO<sub>2</sub>. Il est recommandé d'utiliser un tuyau conforme pour le CO<sub>2</sub> et de contrôler correctement ses bonnes conditions. Les tuyaux devront être bien insérés jusqu'au filet et fixés aux raccords de PERFECT VALVE **(1)** afin de ne pas faire sortir le CO<sub>2</sub> quand il sera sous pression. Contrôler toujours que les bagues des tuyaux soient bien serrées. Le raccordement électrique doit être réalisé exclusivement avec une prise de courant dotée de mise à la terre. En cas de doute, contactez un électricien. PERFECT VALVE a été construite pour une utilisation avec de l'anhydride carbonique et elle ne convient pas à d'autres types de gaz. Il est impossible de brancher directement la vanne à une bombonne sous

pression. Entre l'eau et lélectrovanne, il est nécessaire d'insérer un clapet anti-retour de grande qualité (par ex. CO<sub>2</sub> CHECK VALVE de PRODAC) pour éviter que l'eau n'entre dans les tuyaux et dans les instruments en les endommageant. Cela peut arriver par exemple quand le gaz dans la bombonne se termine ou qu'il est déjà terminé. Dans ces cas de figure, la garantie n'est pas valable. Allumer PERFECT VALVE seulement après l'avoir insérée dans le tuyau de refoulement du CO<sub>2</sub>. Nous conseillons de créer une anse (2) sur le câble de connexion. Si elle est raccordée à un réducteur de pression, nous vous prions de vérifier les instructions de ce dernier. PERFECT VALVE peut fonctionner à une pression de service maximum de 3 bars.

## **MISES EN GARDE**

- 1.** Tenir hors de portée des enfants afin qu'ils ne puissent jouer avec PERFECT VALVE.
- 2.** L'appareil ne peut pas être utilisé par des personnes (y compris des enfants) ayant des capacités physiques, de perception et intellectuelles limitées. Même des personnes sans l'expérience et les connaissances spécifiques nécessaires ne peuvent pas utiliser d'instruments, si elles n'ont pas auparavant été formées par des personnes responsables de leur sécurité.
- 3.** Si le câble d'alimentation est endommagé, il peut être remplacé uniquement par le fabricant ou par un centre d'assistance autorisé pour éviter tout danger

## **DONNÉES TECHNIQUES**

PERFECT VALVE est déjà dotée de fiche avec mise à la terre et de câble en PVC d'environ 1,5 m 3 x 0,75 mm<sup>2</sup>.

Attention: le câble peut être utilisé seulement en intérieur.

Tension d'alimentation: 220 V / 50 Hz

Puissance absorbée: 4VA (Watt)

Embouts tuyaux: pour tuyau 4/6 mm  
(diam. intérieur/extérieur)

## **MATÉRIAUX**

les composants intérieurs sont en acier, le contenant et les embouts sont en laiton nickelé, les joints sont en NBR.

## **ÉLIMINATION**

PERFECT VALVE ne doit pas être jetée avec les déchets ménagers!

Selon la loi, chaque utilisateur est obligé d'éliminer les anciens appareils selon un tri sélectif des déchets ménagers, auprès des points de collecte sélective de sa propre mairie. C'est la garantie d'un bon recyclage de PERFECT VALVE.



## **COMMENT ÉLIMINER CE PRODUIT**

(déchets d'équipements électriques et électroniques)

2012/19/CE • EN50419

(Applicable dans les pays de l'Union Européen et aux autres pays européens disposant de systèmes de collecte sélective)

Ce symbole sur le produit ou sa documentation indique qu'il ne doit pas être éliminé en fin de vie avec les autres déchets ménagers.

L'élimination incontrôlée des déchets pouvant porter préjudice à l'environnement ou à la santé humaine, veuillez le séparer des autres types de déchets et le recycler de façon responsable. Vous favoriserez ainsi la réutilisation durable des ressources matérielles. Les particuliers sont invités à contacter le distributeur leur ayant vendu le produit ou à se renseigner auprès de leur mairie pour savoir où et comment ils peuvent se débarrasser de ce produit afin qu'il soit recyclé en respectant l'environnement. Vérifier avec distributeur la possibilité d'acheter les déchets des appareils électriques et électroniques même sans acheter un nouvel appareil. Les entreprises sont invitées à contacter leurs fournisseurs et à consulter les conditions de leur contrat de vente. Ce produit ne doit pas être éliminé avec les autres déchets commerciaux.

## **GARANTIE**

Le produit est garanti selon la Directive Européenne 1999/44 CE contre les défauts de matériaux et de fabrication pour une période de 24 mois suivant la date d'achat. Si le produit ne fonctionne pas correctement au cours des deux premières années suivant la date d'achat, le rapporter au vendeur qui vous l'a vendu. Durant la période de garantie, le remplacement du produit aura lieu si:

1) Le produit est rendu correctement emballé et protégé contre les dommages du transport.

2) La preuve d'achat et la raison détaillée de la réclamation effectuée par le revendeur au moyen du module en ligne RMA ([rma.prodac.it](http://rma.prodac.it)) sont jointes. La garantie est sujette aux restrictions et conditions suivantes:

1) Aucune garantie en cas de casse par choc.

2) Le remplacement du produit ne représente aucunement une reconnaissance de responsabilité.

3) La garantie n'est pas valable en cas de mauvaise utilisation du produit, ni de manipulations ou de négligence de la part de l'acheteur.

4) La garantie n'est pas valable pour des composants sujets à la consommation et à l'usure.

## **DE - PERFECT VALVE**

Vielen Dank, dass Sie sich für PERFECT VALVE von PRODAC INTERNATIONAL entschieden haben. Hochwertiges Magnetventil für Süßwasseraquarien, zur Abgabe von CO<sub>2</sub> zu festgelegten Zeiten. Bitte lesen Sie die folgenden Anweisungen vor der Installation sorgfältig durch und bewahren Sie sie zum späteren Nachschlagen auf.

## **INFORMATIONEN ZUR VERWENDUNG**

PERFECT VALVE ist für den Einsatz in Süß- und Meerwasseraquarien konzipiert. PRODAC INTERNATIONAL lehnt jede Verantwortung für andere Verwendungen ab.

Normalerweise wird CO<sub>2</sub> tagsüber versorgt und PERFECT VALVE wird verwendet, um es nachts, nach Anschluss an eine nicht mitgelieferte Zeitschaltuhr oder zu anderen Zeiten Ihrer Wahl auszuschalten.

PERFECT VALVE kann auch im Aquarienständer platziert werden, da es wenig Energie verbraucht und somit keine Wärme erzeugt.



PERFECT VALVE muss in der durch den Pfeil angegebenen Richtung angeschlossen werden. Der Pfeil zeigt den Ausgang zum Aquarium von CO<sub>2</sub>. Es wird empfohlen, ein geeignetes Rohr für den CO<sub>2</sub> zu verwenden und gut zu prüfen, ob es in gutem Zustand ist. Siehe Zeichnung 1. Die Schläuche müssen gut bis zum Gewinde eingeführt und an den Verschraubungen von PERFECT VALVE **(1)** befestigt werden, damit CO<sub>2</sub> unter Druck nicht entweichen kann. Prüfen Sie immer, ob die Muttern der Rohre gut angezogen sind. Der elektrische Anschluss darf nur an eine geerdete Steckdose erfolgen. Wenden Sie sich im Zweifelsfall an eine Elektrofachkraft. PERFECT VALVE wurde für den Einsatz mit Kohlendioxid konstruiert und ist nicht für andere Gasarten geeignet. Es ist nicht möglich, das Ventil direkt an einen druckbeaufschlagten Zylinder anzuschließen. Zwischen dem Wasser und dem Magnetventil muss ein hochwertiges Rückschlagventil (z.B. CO<sub>2</sub> CHECK VALVE von PRODAC) eingesetzt werden, damit kein Wasser in die Schläuche und Instrumente eindringen und diese beschädigen kann. Dies kann z. B. geschehen, wenn das Gas in der Flasche zur Neige geht oder bereits zur Neige gegangen ist. In solchen Fällen entfällt die Garantie. Schalten Sie PERFECT VALVE erst ein, wenn es in die Druckleitung des CO<sub>2</sub> eingesetzt ist. Wir empfehlen, eine Schlaufe **(2)** am Anschlusskabel zu erstellen. Bei Anschluss an einen Druckminderer beachten Sie bitte die Anleitung des Druckminderers. PERFECT VALVE kann mit einem maximalen Betriebsdruck von 3 bar arbeiten.

## **WARNUNGEN**

1. Kinder müssen jederzeit beaufsichtigt werden, damit sie nicht mit PERFECT VALVE spielen können.
2. Das Gerät darf nicht von Personen (einschließlich Kindern) benutzt werden, die körperliche, Wahrnehmungs- und geistige Einschränkungen haben. Auch Personen mit mangelnder Erfahrung und speziellen Kenntnissen sollten diese Geräte nicht benutzen, wenn sie nicht von Personen, die für ihre Sicherheit verantwortlich sind, eingewiesen wurden.
3. Wenn das Netzkabel beschädigt ist, darf es nur durch den Hersteller oder eine autorisierte Servicestelle ersetzt werden, um eine Gefährdung zu vermeiden

## **TECHNISCHE DATEN**

Das PERFECT VALVE ist bereits mit einem geerdeten Stecker und einem PVC-Kabel von ca. 1,5 m 3 x 0,75 mm<sup>2</sup> ausgestattet.

Achtung: Das Kabel darf nur in Innenräumen verwendet werden.

Versorgungsspannung:	220V / 50 Hz
Leistungsaufnahme:	4VA (Watt)
Schlauchanschlüsse:	für Schlauch 4/6 mm (innerer/äußerer Durchmesser)

## **WERKSTOFFE**

Die internen Komponenten sind aus Stahl, der Behälter und die Anschlüsse sind aus vernickeltem Messing, die Dichtungen sind aus NBR.

## **ENTSORGUNG**

PERFECT VALVE darf nicht über den Hausmüll entsorgt werden! Jeder

Anwender ist per Gesetz verpflichtet, Altgeräte getrennt vom Hausmüll bei den getrennten Sammelstellen seiner Gemeinde zu entsorgen. Dadurch wird das ordnungsgemäße Recycling des PERFECT VALVE sichergestellt.



## **KORREKTE ENTSORGUNG DIESES PRODUKTS (ELEKTROMÜLL)** 2012/19/CE • EN50419

(Anzuwenden in den Ländern der Europäischen Union und anderen europäischen Ländern mit einem separaten Sammelsystem).

Die Kennzeichnung auf dem Produkt bzw. auf der dazugehörigen Literatur gibt an, dass es nach seiner Lebensdauer nicht zusammen mit dem normalen Hausmüll entsorgt werden darf. Entsorgen Sie dieses Gerät bitte getrennt von anderen Abfällen, um der Umwelt bzw. der menschlichen Gesundheit nicht durch unkontrollierte Müllbeseitigung zu schaden. Recyceln Sie das Gerät, um die nachhaltige Wiederverwertung von stofflichen Ressourcen zu fördern.

Private Nutzer sollten den Händler, bei dem das Produkt gekauft wurde, oder die zuständigen Behörden kontaktieren, um in Erfahrung zu bringen, wie sie das Gerät auf umweltfreundliche Weise recyceln können. Beim Händler nachfragen, ob die Möglichkeit besteht, den RAEE-Schrott auch ohne Kauf eines neuen Geräts kostenlos zu entsorgen. Das hängt meist

von der Größe des Geschäftes ab. Gewerbliche Nutzer sollten sich an Ihren Lieferanten wenden und Bedingungen des Kaufvertrages beachten. Dieses Produkt darf nicht zusammen mit anderem Gewerbemüll entsorgt werden.

## **GARANTIE**

Das Produkt hat eine Garantie gegen Material- und Verarbeitungsfehler für einen Zeitraum von 24 Monaten ab dem Kaufdatum gemäß der europäischen Richtlinie 1999/44 EG. Wenn das Produkt innerhalb der ersten zwei Jahre nach dem Kaufdatum nicht ordnungsgemäß funktioniert, geben Sie es an den Händler zurück, bei dem es gekauft wurde. Während des Garantiezeitraums wird das Produkt ausgetauscht, wenn:

- 1) Das Produkt sorgfältig verpackt wird und vor Transportschäden geschützt zurückgeschickt.
- 2) Der Kaufbeleg beigefügt ist und eine ausführliche Begründung der Reklamation durch den Händler unter Verwendung des Online-RMA-Formulars ([rma.prodac.it](http://rma.prodac.it)). Die Garantie unterliegt den folgenden Einschränkungen und Bedingungen:
  - 1) Keine Deckung bei traumatischem Bruch.
  - 2) Der Austausch des Produkts stellt in keinem Fall ein Haftungsanerkennnis dar.
  - 3) Die Garantie gilt nicht bei unsachgemäßem Gebrauch des Produkts und nicht für Schäden, die durch Manipulation oder Fahrlässigkeit des Käufers verursacht wurden.
  - 4) Die Garantie gilt nicht für Bauteile, die einem Verbrauch und Verschleiß unterliegen.

## NL - PERFECT VALVE

Dank u voor het kiezen van PERFECT VALVE van PRODAC INTERNATIONAL. Magneetventiel van hoge kwaliteit, ontworpen voor zoetwateraquaria, om CO<sub>2</sub> te leveren in de vastgestelde uren.

Lees de volgende gebruiksaanwijzing vóór de installatie aandachtig door en bewaar hem om hem later te kunnen raadplegen.

## GEBRUIKSAANWIJZING

PERFECT VALVE is ontworpen voor gebruik in zoetwater- en zeewateraquaria. PRODAC INTERNATIONAL wijst alle verantwoordelijkheid voor ander gebruik af.

Gewoonlijk wordt CO<sub>2</sub> overdag gevoed en wordt PERFECT VALVE gebruikt om het ,s nachts uit te schakelen, na aansluiting op een niet bijgeleverde tijd klok, of op andere tijdstippen van uw keuze.

Dankzij het lage energieverbruik en dus geen warmteontwikkeling, kunt u de PERFECT VALVE ook in de aquariumstand plaatsen.

PERFECT VALVE moet worden aangesloten in de richting die door de pijl wordt aangegeven. De pijl wijst naar de uitgang van het CO<sub>2</sub> aquarium. Het verdient aanbeveling een slang te gebruiken die geschikt is voor CO<sub>2</sub> en goed te controleren of deze in goede staat is.

De buizen moeten goed tot aan de schroefdraad worden ingestoken en aan de PERFECT VALVE fittingen **(1)** worden bevestigd, zodat er geen CO<sub>2</sub> lekt wanneer deze onder druk staat. Controleer altijd of de moeren van de buizen goed zijn aangedraaid.

De elektrische aansluiting mag alleen worden gemaakt op een geaard stopcontact. Raadpleeg in geval van twijfel een electricien. Perfecte klep is gebouwd voor gebruik met kooldioxide en is niet geschikt voor

andere soorten gas. Het is niet mogelijk de klep rechtstreeks aan een onder druk staande cilinder te bevestigen. Een terugslagklep van hoge kwaliteit (b.v. CO<sub>2</sub> CHECK VALVE van PRODAC) moet tussen het water en de magneetklep worden geplaatst om te voorkomen dat er water in de leidingen en instrumenten komt en deze beschadigt. Dit kan bijvoorbeeld gebeuren wanneer het gas in de cilinder opdraakt of al op is. In deze gevallen is de garantie niet geldig.

Zet de PERFECT VALVE pas aan nadat deze in de persleiding van CO<sub>2</sub> is geplaatst. Wij raden aan een lus **(2)** te maken op de verbindingkabel. Indien aangesloten op een drukregelaar, gelieve de instructies van de drukregelaar te raadplegen. Perfecte klep kan werken bij een maximale werkdruk van 3 bar.

## **WAARSCHUWINGEN**

- 1.** Kinderen moeten te allen tijde onder toezicht staan, zodat ze niet met Perfecte Valve kunnen spelen.
- 2.** Het apparaat mag niet worden gebruikt door personen (inclusief kinderen) met fiscale, perceptuele of intellectuele beperkingen. Zelfs mensen met een gebrek aan ervaring en gespecialiseerde kennis kunnen deze gereedschappen niet gebruiken als zij niet eerst zijn opgeleid door mensen die voor hun veiligheid verantwoordelijk zijn.
- 3.** Als het netsnoer beschadigd is, mag het alleen worden vervangen door de fabrikant of een erkend servicecentrum om gevaar te voorkomen

## **TECHNISCHE GEGEVENS**

De PERFECT VALVE is reeds voorzien van een gearde stekker en een PVC-kabel van ca. 1,5 m 3 x 0,75 mm<sup>2</sup>.

Let op: De kabel mag alleen binnenshuis worden gebruikt.

Voedingsspanning: 220V/ 50 Hz

Geabsorbeerd vermogen: 4VA (Watt)

Buisverbindingen: voor 4/6 mm buis  
(binnen/buiten diameter)

## **MATERIALEN**

Interne onderdelen zijn van staal, behuizing en aansluitingen zijn van vernikkeld messing, afdichtingen zijn NBR.

## **VERWIJDERING**

PERFECT VALVE mag niet met het huisvuil worden meegegeven!

Volgens de wet is iedere gebruiker verplicht oude instrumenten gescheiden van het huishoudelijk afval in te leveren bij de daarvoor bestemde inzamelpunten in zijn gemeente. Dit zorgt voor de juiste recycling van PERFECT VALVE.



## **CORRECTE VERWIJDERING VAN DIT PRODUCT**

(elektrische & elektronische afvalapparatuur)

2012/19/CE • EN50419

Dit merkteken op het product of het bijbehorende informatiemateriaal duidt erop dat het niet met ander huishoudelijk afval verwijderd moet worden aan het einde van zijn gebruiksduur. Om mogelijke schade aan het milieu of de menselijke gezondheid door ongecontroleerde afvalverwijdering te voorkomen, moet u dit product van andere soorten afval scheiden en op een verantwoorde manier recyclen, zodat het duurzame hergebruik van materiaalbronnen wordt bevorderd.

Huishoudelijke gebruikers moeten contact opnemen met de winkel waar ze dit product hebben gekocht of met de gemeente waar ze wonen om te vernemen waar en hoe ze dit product milieuvriendelijk kunnen laten recyclen. Controleer of er een mogelijkheid van aankoop van de elektrische en elektronische apparatuur afval, onder de voorwaarde van het niet de aankoop van een nieuw apparaat, samen met de distributeur goed voor de handel in volume van de distributeur.

Zakelijke gebruikers moeten contact opnemen met hun leverancier en de algemene voorwaarden van de koopovereenkomsten nalezen. Dit product moet niet worden gemengd met ander bedrijfsafval voor verwijdering.

## **GARANTIE**

Het product is gegarandeerd tegen materiaal- en fabricagefouten gedurende een periode van 24 maanden vanaf de datum van aankoop in overeenstemming met de Europese Richtlijn 1999/44 EG. Als het product niet naar behoren functioneert binnen de eerste twee jaar na de datum van aankoop, retourneer het dan aan de dealer waar het is gekocht.

Tijdens de garantieperiode zal het product worden vervangen indien:

- 1) Het product zorgvuldig verpakt en beschermd tegen transportschade wordt teruggestuurd.



2) Het aankoopbewijs en een gedetailleerde verantwoording van de claim van de detailhandelaar door middel van het on-line RMA-formulier (rma.prodac.it) zijn bijgevoegd.

De garantie is onderworpen aan de volgende beperkingen en voorwaarden:

- 1) Geen dekking in geval van een traumatische breuk.
- 2) De vervanging van het product houdt in geen geval een erkenning van aansprakelijkheid in.
- 3) De garantie is niet geldig in geval van oneigenlijk gebruik van het product, noch in geval van schade veroorzaakt door manipulatie of nalatigheid van de koper.
- 4) De garantie geldt niet voor onderdelen die aan slijtage onderhevig zijn.

Fig.1

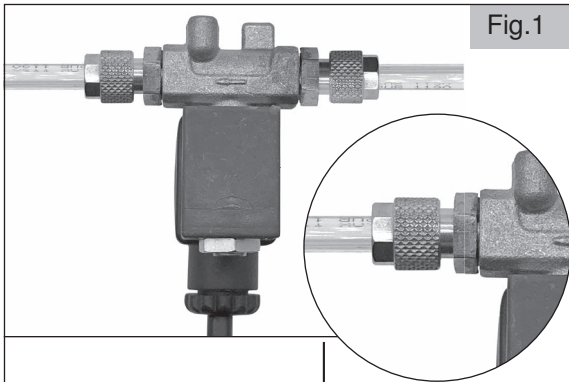
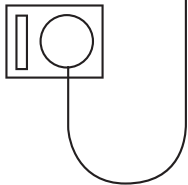


Fig.2



---

# CERTIFICATO DI GARANZIA WARRANTY CARD

Timbro e firma del commerciante - Dealer's stamp and signature

Sello y firma del comerciante - Carimbo e assinatura do comerciante

Cachet et signature du vendeur - Stempel und Unterschrift des Händlers



Data di acquisto - Date of purchase - Date d'achat

Kaufdatum - Fecha de compra - Data de compra

---

---

Via P.Nicolini, 22 - Cittadella (Pd) Italy  
Tel. 049-597.16.77  
info@prodac.it - www.prodac.it